

①9 RÉPUBLIQUE FRANÇAISE
—
INSTITUT NATIONAL
DE LA PROPRIÉTÉ INDUSTRIELLE
—
PARIS
—

①1 N° de publication : **2 551 799**
(à n'utiliser que pour les
commandes de reproduction)

②1 N° d'enregistrement national : **84 13728**

⑤1 Int CI* : F 02 M 25/02 // F 02 B 47/02.

①2 **DEMANDE DE BREVET D'INVENTION**

A1

②2 Date de dépôt : 6 septembre 1984.

③0 Priorité : SE, 9 septembre 1983, n° 8304844-7.

④3 Date de la mise à disposition du public de la
demande : BOPI « Brevets » n° 11 du 15 mars 1985.

⑥0 Références à d'autres documents nationaux appa-
rentés :

⑦1 Demandeur(s) : *Société dite : AB VOLVO.* — SE.

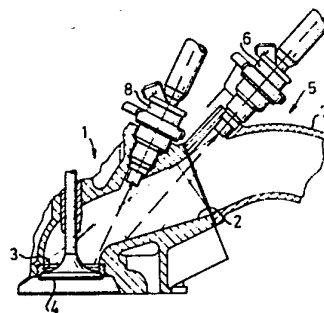
⑦2 Inventeur(s) : Lars Sandberg et Björn Scheuer.

⑦3 Titulaire(s) :

⑦4 Mandataire(s) : Cabinet Lavoix.

⑤4 Moteur à combustion interne à turbocompresseur avec injection d'eau.

⑤7 Moteur à combustion interne et à turbocompresseur comprenant des moyens pour alimenter en eau la chambre de combustion du moteur, caractérisé en ce que ces moyens consistent en des vannes d'injection 8 associées à chaque cylindre, montées entre l'orifice d'entrée 3 du cylindre et la vanne 6 d'injection de carburant dans ce cylindre, de façon que la plus grande partie du jet d'eau pénètre directement dans la chambre de combustion; l'injection d'eau par les vannes 8 en synchronisation avec l'ouverture et la fermeture des soupapes 4 est commandée par un système électronique.



FR 2 551 799 - A1

D

La présente invention a pour objet un moteur à combustion interne pourvu d'un turbo-compresseur, et comprenant un dispositif d'alimentation en eau de la chambre de combustion du moteur.

5 On connaît depuis longtemps le procédé consistant à alimenter en eau les chambres de combustion de moteurs à combustion interne, afin de baisser la température des gaz d'échappement et de surmonter la
10 tendance au cognement dans les moteurs à turbo-compresseurs, afin d'obtenir de cette manière une pression de charge supérieure et une puissance de sortie supérieure à celles qui seraient autrement possibles.

Afin d'obtenir la puissance de sortie du
15 moteur la plus élevée possible, il est essentiel d'empêcher l'eau de se vaporiser avant qu'elle entre dans la chambre de combustion, car autrement la vapeur d'eau soustrairait de l'espace à l'air de combustion et diminuerait ainsi le rendement volumétrique avec
20 une diminution de puissance corrélative. En outre, il est important que le moteur reçoive la quantité appropriée de carburant et d'eau à la charge maximum. L'introduction de quantités incorrectes de carburant ou d'eau a pour résultat de diminuer la puissance de
25 sortie, ou risquerait d'endommager le moteur.

Il est cependant désirable non seulement à la charge maximum mais dans toutes les conditions de fonctionnement, que le moteur puisse être alimenté avec la quantité appropriée d'eau, et que ceci soit rendu
30 possible en commandant le temps de mise en charge, c'est-à-dire la période comprise entre le début de l'injection et le moment où la vanne d'entrée commence à s'ouvrir.

On connaît en fait trois procédés différents pour distribuer l'eau à la chambre de combustion d'un

moteur à combustion interne, et qui ont tous leurs limitations quant à leur possibilité de satisfaire aux conditions ci-dessus. Un procédé consiste à injecter de l'eau sur le côté aspiration du turbo-compresseur, un second procédé consiste à exécuter l'injection sur la face de compression du compresseur devant la tubulure d'admission du moteur, tandis que selon un troisième procédé, on admet l'eau dans le carburant et on procède à l'injection par l'intermédiaire des injecteurs de carburant. Avec les deux premiers procédés, on ne peut éviter le risque d'un certain degré de vaporisation à l'extérieur des chambres de combustion. De plus, la commande de la précharge est impossible. Avec le troisième procédé, le dosage des carburants est perturbé et il est difficile de réguler les quantités d'eau fournies pour des charges variées. En ce qui concerne la précharge, l'alimentation en eau est liée dans ce cas à l'injection du carburant.

Dans tous les procédés connus, la pression de charge est utilisée comme le paramètre unique de commande pour le dosage de l'eau: dans le premier procédé, par la pression de charge pressant l'eau directement à partir d'un réservoir jusqu'au compresseur, et dans les deux autres procédés par la pression de charge commandant une pompe à eau qui pompe l'eau à partir d'un réservoir, soit à la tubulure entre le compresseur et le bloc d'entrée, soit au circuit d'alimentation en carburant. L'injection du carburant commence normalement lorsque la pression de charge s'élève au-dessus d'un niveau prédéterminé, et continue jusqu'à ce que la pression diminue au-dessous de ce niveau. Le dosage d'eau est de ce fait adapté de façon que l'effet souhaité de refroidissement de l'eau soit obtenu à la puissance maximum du moteur, avec

cependant la conséquence que le moteur va recevoir une trop grande quantité d'eau à des charges ou à des vitesses faibles, ce qui entraîne de médiocres résultats sur la route. Ceci signifie que les procédés, connus
5 pour injecter de l'eau ne conviennent pas à d'autres buts que ceux concernant exclusivement la course.

Le but de l'invention est de réaliser un moteur à combustion interne du genre précité, permettant l'alimentation en eau sans perturber le circuit
10 de carburant ou sans dépendre de celui-ci, sans qu'une évaporation d'eau aie lieu à l'extérieur des chambres de combustion, et qui permet également de doser l'eau de manière précise dans toutes les conditions de la conduite.

15 Suivant l'invention ce but est atteint par le fait que le dispositif d'alimentation en eau comporte des moyens d'injection séparés pour chaque cylindre, ces moyens étant dirigés vers l'orifice d'entrée de chaque cylindre.

20 Ces moyens consistant en des vannes d'injection d'eau, l'agencement d'une telle vanne d'injection d'eau pour chaque cylindre permet de satisfaire à l'impératif d'un dosage extrêmement précis de l'eau, qui peut être adapté à toutes les conditions de
25 fonctionnement. L'utilisation d'une unité de commande pour la régulation des vannes d'injection et d'un certain nombre d'émetteurs de signaux reliés au moteur pour envoyer des signaux d'entrée à l'unité de commande représentant la position du vilebrequin, la vitesse
30 du moteur, sa charge et si nécessaire la température du gaz d'entrée, permettent de réaliser une injection séquentielle et une synchronisation avec l'ouverture et la fermeture des vannes d'entrée ainsi que le dosage de l'eau, non seulement en fonction de la charge

mais aussi en fonction du nombre de tours par minute et de la température de l'air d'entrée, ce qui permet de bonnes performances sur la route dans toutes les conditions de conduite.

5 L'invention sera décrite plus en détail ci-après en se référant à des exemples de réalisation illustrés au dessin annexé:

- la Fig.1 est une vue en coupe transversale partielle d'un bloc de cylindre et d'une tubulure d'entrée de liaison ; et

10 - la Fig.2 est un diagramme de principe d'un dispositif d'injection d'eau.

A la Fig.1 on voit un bloc 1 de cylindre pourvu d'un conduit d'admission 2, d'un orifice d'admission 3 et d'une soupape 4. Une tubulure d'entrée 5 communique avec le bloc cylindre 1 et est munie d'un injecteur 6 de carburant disposé sur l'une des tubulures d'admission 7 qui débouche dans le conduit d'admission 2. Un injecteur d'eau 8 pour

15 chaque cylindre est monté dans le bloc cylindre 1. L'injecteur d'eau peut être du même type que l'injecteur de carburant et est, comme illustré à la Fig.1, situé plus près de l'orifice d'entrée 3 que l'injecteur de carburant 6. L'injecteur d'eau 8 est de

20 plus dirigé de façon que son axe se trouve à l'intérieur de la périphérie de l'orifice d'entrée 3, de sorte que la plus grande partie de l'eau soit injectée directement à l'intérieur de la chambre de combustion.

30 Les vannes 8 d'injection d'eau sont régulées par une unité de commande électronique 10 (Fig.2) qui calcule, trace ou guide les signaux d'entrée représentant la position du vilebrequin, la charge et le nombre de tours par minute, ainsi que le temps de démarrage de l'injection et la quantité d'eau à injecter

pour chaque vitesse et pour chaque charge du moteur.

La position du vilebrequin doit être définie afin de déterminer la séquence d'injection entre les cylindres et pour synchroniser l'injection avec le moment d'ouverture et de fermeture des vannes d'entrée, et cette position est obtenue à partir d'un capteur coordonné avec le distributeur 11 du système d'allumage, ce capteur étant représenté par la connexion 12 de la Fig.2. La vitesse du moteur peut également être obtenue à partir d'un capteur associé au distributeur précité et représenté par la liaison 13. En variante, les valeurs du nombre de tours par minute et de la position du vilebrequin peuvent être obtenues à partir d'un capteur à volant. La valeur de la charge est obtenue par un capteur de pression 14 sur la tubulure d'admission. La référence 16 désigne une liaison allant jusqu'à une pompe à eau non représentée, tandis que 17 désigne une liaison allant de l'unité de commande 10 à la vanne d'injection 8.

Le dispositif d'injection d'eau fait partie d'un système simplifié de turbo-compresseur commandé par calculateur du genre décrit dans la demande de brevet suédois n° 8101119-9, qui comporte, en plus des capteurs mentionnés ci-dessus, un capteur 18 de pression de charge et un capteur 19 de cognement. L'unité de commande 10 comprend un micro-processeur qui est utilisé ici pour réguler l'injection d'eau, les valeurs du moment d'injection et de la quantité d'eau fonctions de la charge et du nombre de tours par minute étant mises en mémoire dans le micro-processeur. A cet égard il est également possible de faire réguler la quantité d'eau par le signal provenant du capteur 19 de cognement et par le signal provenant du capteur 20 de la température du gaz d'entrée.

La combinaison d'un injecteur d'eau par cylindre, de l'injection séquentielle et du contrôle électronique de la quantité d'eau, permet de réaliser un système d'injection considérablement plus avantageux que tout système conventionnel connu, en ce qui

5 concerne ses possibilités de réglage pour l'adapter à toutes les conditions de fonctionnement d'un moteur.

Durant des essais réalisés avec un véhicule automobile muni du moteur selon l'invention, le véhicule a été conduit à une vitesse constante et à une

10 pression constante dans la tubulure d'admission au cours d'une des séquences d'essai, avec enregistrement de l'effort de traction et de la température des gaz de combustion. Le moteur a d'abord tourné avec un

15 mélange de carburant ayant une teneur "normale" en CO. Le mélange carburant/air a ensuite été appauvri jusqu'à ce qu'apparaissent des cognements prononcés, après quoi on a commencé l'injection d'eau et on l'a

20 réglée de façon à faire disparaître les cognements et à diminuer la température des gaz d'échappement pour la ramener à son niveau d'origine. On a alors découvert que 20% du carburant avait été remplacé par de

25 l'eau sans aucune modification à la température des gaz d'échappement ou à la puissance de sortie. On a de plus établi qu'il serait possible d'obtenir à la sortie du moteur en refroidissant à l'aide d'une injection d'eau une puissance supérieure à celle qu'on obtient par refroidissement à l'aide d'un enrichissement supplémentaire du mélange.

REVENDEICATIONS

1. Moteur à combustion interne et à turbo-
compresseur, comprenant des moyens pour alimenter en
eau la chambre de combustion du moteur, caractérisé en
5 que lesdits moyens comprennent des moyens d'injection
(8) séparés pour chaque cylindre, ces moyens (8) étant
dirigés vers l'orifice d'entrée (3) de chaque cylin-
dre.

2. Moteur selon la revendication 1, carac-
10 térisé en ce que les moyens d'injection sont consti-
tués par des vannes d'injection (8), et en ce qu'il
est prévu une unité de commande (10) pour réguler
séquentiellement les vannes d'injection (8) et pour
15 synchroniser l'injection avec les moments d'ouverture
et de fermeture des soupapes d'entrée (4).

3. Moteur selon la revendication 2, carac-
térisé en ce que l'unité de commande (10) est reliée à
des capteurs (14,13) enregistrant la charge et la vi-
tesse du moteur, cette unité de commande (10) déter-
20 minant l'alimentation en eau au moins en fonction de
la charge et du nombre de tours par minute.

4. Moteur selon la revendication 3, carac-
térisé en ce que l'unité de commande (10) est reliée à
un capteur (20) enregistrant la température de l'air
25 d'entrée de façon à inclure la température comme pa-
ramètre de commande.

5. Moteur selon l'une des revendications 3
et 4, caractérisé en ce que l'unité de commande (10)
est reliée à un capteur (19) de cognement susceptible
30 d'inclure le signal de cognement comme paramètre de
commande.

6. Moteur selon l'une des revendications 2 à
5, caractérisé en ce que chaque vanne d'injection (8)
est dirigée de façon que la plus grande partie du jet
d'eau soit injectée au droit de l'orifice d'entrée
(3).

7. Moteur selon l'une des revendications 2 à 6, caractérisé en ce que chaque cylindre est muni d'une vanne d'injection d'eau (8) et d'une vanne d'injection de carburant (6), la première de ces vannes étant située plus près de l'orifice d'entrée (3) que la seconde vanne.

8. Moteur selon l'une des revendications 2 à 7, caractérisé en ce que l'unité de commande (10) fonctionne électroniquement et comporte un micro-processeur dans lequel les valeurs du temps d'injection et de la quantité d'eau sont mises en mémoire comme fonctions de la charge et du nombre de tours par minute.

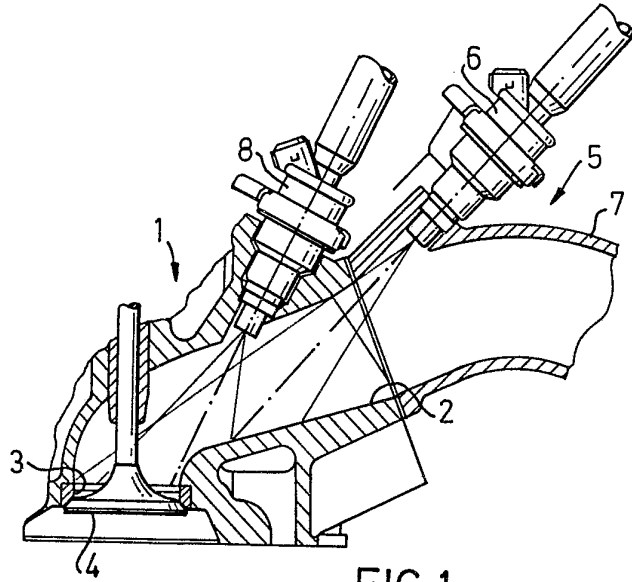


FIG. 1

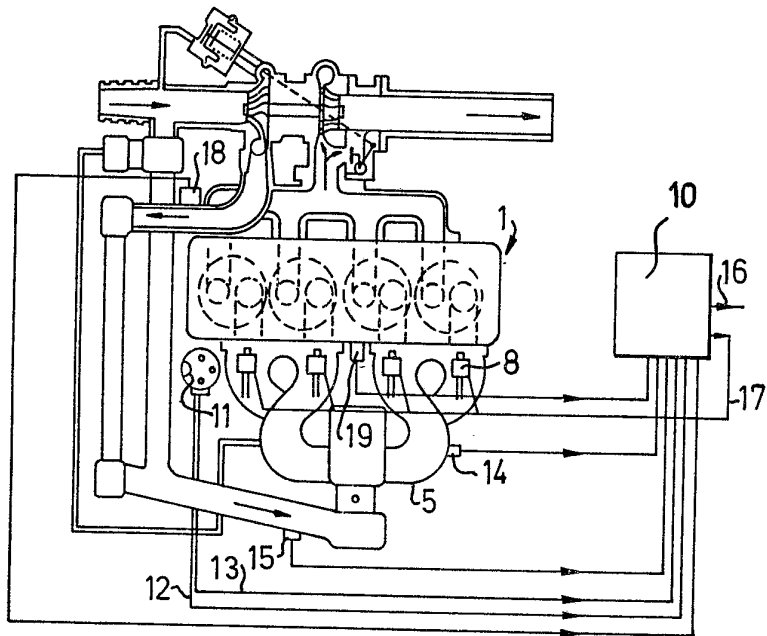


FIG. 2